

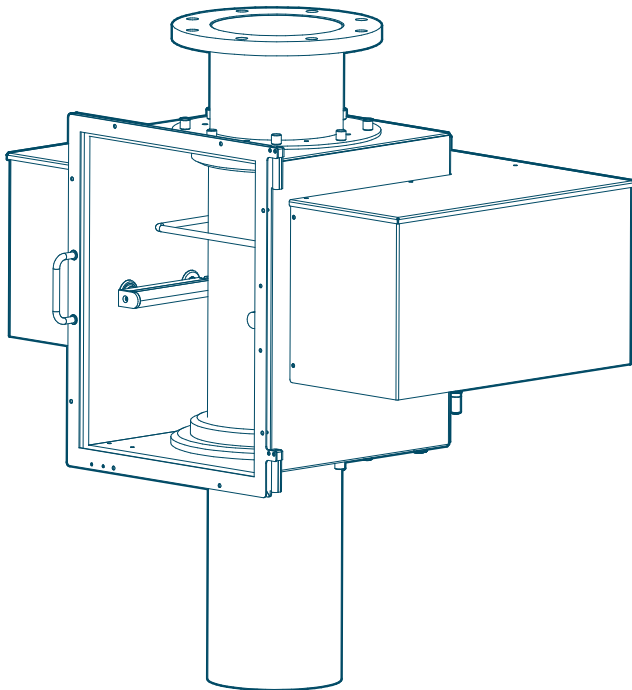
# DOSIERGERÄT BUC

FACTSHEET



DOSIEREN

## DOSIERGERÄT BUC



Die **Dosiergeräte des Typs BUC** kommen überall dort zum Einsatz wo schwer fließfähige pulver- oder granulatförmige Produkte dosiert (10g-Bereich) werden müssen und höchste Ansprüche an den Reinigungsprozess gefordert sind.

Diese können hierbei direkt unterhalb von Silos oder innerhalb der Produktefalllinie integriert werden. Typischerweise werden die Dosiergeräte des Typs BUC in Kombination mit der intelligenten Dosiersteuerung BUDos und dem flexiblen Anschlusssystem BUClamp Kompensator eingesetzt.

### FACTS

#### IHRE VORTEILE

- Totraumfreies Design garantiert WIP / CIP Fähigkeit
- Günstige Ersatzteilhaltung dank Quetschschlauch-Technik
- Einfache Instandhaltung
- Dosiergenauigkeit im 10g-Bereich
- Keine beweglichen Teile innerhalb des Produktraums
- Schonende Dosierung

#### OPTIONEN

- Ausführungen mit Einweg-Sleeve-System im Produktraum, welches eine Reinigung überflüssig macht

#### EINSATZBEREICH



#### AUSFÜHRUNGEN



### KONTAKT

**BURGENER AG**

swiss technology solutions

Wehreyering 31  
Postfach 95  
CH - 3930 Visp

T: +41 (0)27 948 48 60  
info@burgener-ag.ch  
www.burgener-ag.ch

