

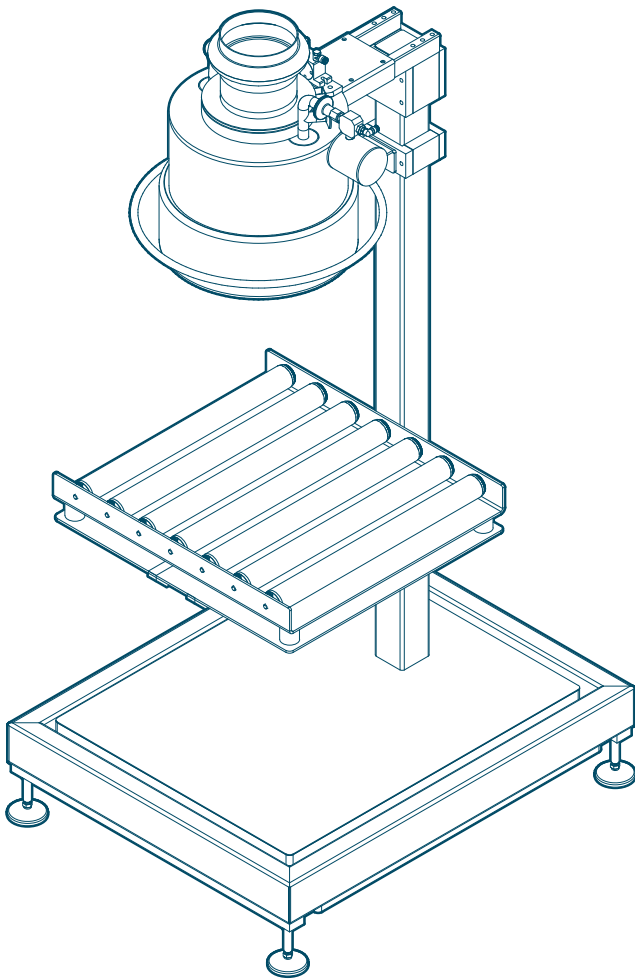
KLEINGEBINDE ABFÜLLUNG FÜR EINZELBEUTEL

FACTSHEET



ABFÜLLEN

KLEINGEBINDE ABFÜLLUNG FÜR EINZELBEUTEL



Die **Kleingebinde Abfüllungen** kommen überall dort zum Einsatz, wo Schüttgüter in verschieden grosse Beutel abgefüllt werden müssen. Durch den höhenverstellbaren Hubtisch und dem Befüllkopf mit Schnellwechselsystem können eine Vielzahl von Gebinde- und Beuteltypen auf derselben Anlage abgefüllt werden. Die Umstellzeit der Anlage kann durch diese Flexibilität auf ein Minimum reduziert werden. Meist wird die Kleingebinde Anlage mit einem Dosiergerät und dem flexiblen Anschlusssystem BUClamp Kompensator kombiniert.

FACTS

IHRE VORTEILE

- Gebinde bis zu 150 kg können abgefüllt werden
- Flexible Einstellung durch höhenverstellbaren Hubtisch und Befüllkopf mit Schnellwechselsystem

OPTIONEN

- Spezial-Abfüllkopf für Containment-Anwendungen bis OEB 5
- Druckregelung (zur Vermeidung von Messfehler der Waage)
- Inertisierung (inkl. O₂-Messung)
- WIP / CIP-fähige Ausführung
- Steuerung und Verfahrenstechnik kann an der Anlage verbaut werden
- Mobile Ausführung, damit eine hohe Verfügbarkeit und Flexibilität garantiert werden kann

EINSATZBEREICH



AUSFÜHRUNGEN



CONTAINMENT RATING BIS OEB 4



KONTAKT

BURGENER AG swiss technology solutions

Wehreyering 31 T: +41 (0)27 948 48 60
Postfach 95 info@burgener-ag.ch
CH - 3930 Visp www.burgener-ag.ch